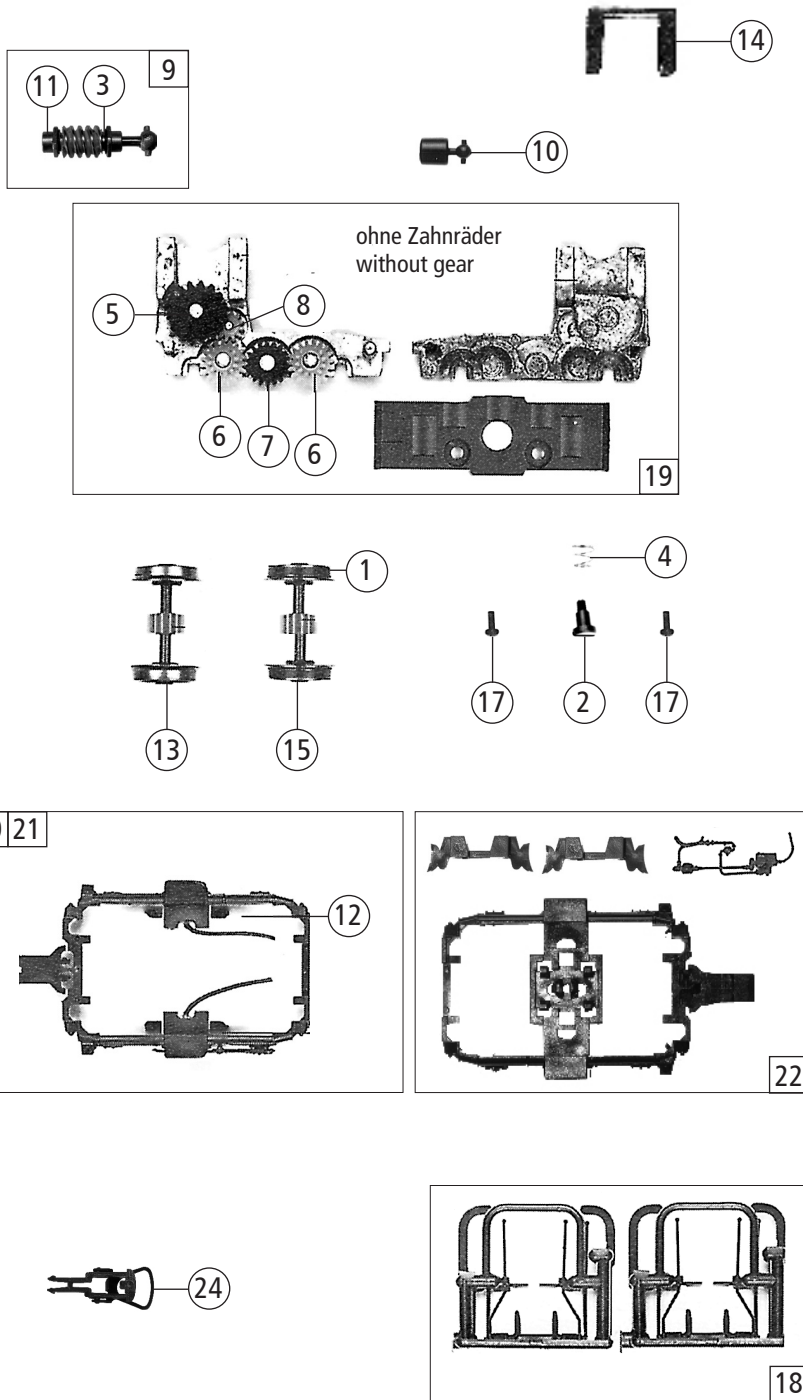


Pos. Nr. Pos.no.	Beschreibung Description	Art.-Nr. Art.no.	Preisgruppe Price bracket
1	Schraube M2x16 Screw M2x16	115094	3
2	Kardanschale kurz Cardan shell short	87129	4
3	Platine komplett Printed circuit assembly	141790	19
4	Kabinenfenster Cabin window	97911	8
5	Führerstand Drivers cab	94756	6
6	Decoder Decoder	136162	31
7	UIC-Steckdose UIC-socket	114633	3
8	Motor Motor	143272	28
9	Steuerrad Steering wheel	108732	3
10	TS - Linsen Part set lenses	141789	8
11	E-Lokführer E-LoCo driver	116668	6
12	Motordistanzplatte Spacer	117202	3
13	Schienenräumer Pilot frame	120384	4
14	Grundrahmen Main frame	144585	19
15	Dekoderdeckel Decoder cover	123305	4
16	Puffer rund flach Buffer round flat	123306	3
17	Puffer rund gewölbt Buffer round curved	123307	3
18	Gehäuse komplett Nr. 2048 026-5 Body complete no. 2048 026-5	144586	24
19	Kabine komplett Nr. 2048 026-5 Cabin complete no. 2048 026-5	144587	21
20	Dach Roof	123311	7

Änderungen in Konstruktion und Ausführung vorbehalten
We reserve the right to change the construction and specification

51322 ÖBB Rh 2048



Pos. Nr. Pos.no.	Beschreibung Description	Art.-Nr. Art.no.	Preisgruppe Price bracket
1	Hafringsatz 10Stk. 8,3-10,2mm Set with traction tires 10 pieces	40068	-
2	FK-Schraube mit Gewindeauslauf FK-Screw with back taper thread	85704	4
3	Beilagscheibe Washer	86108	3
4	Feder Spring	86202	3
5	Schneckenzahnrad doppelt Gear double	86419	6
6	Zahnrad Z=19/12 M 0.4 Gear Z=19/12 M 0.4	86424	4
7	Zahnrad Z=18 gerade M=0.4 Gear Z= 18 straight line M=0.4	86460	3
8	Zahnrad Z=12/ M 0.4 Gear Z=12/ M 0.4	86471	3
9	Schneckensatz komplett Worm set ass.	86868	13
10	Gelenkwelle Cardan shaft	87138	4
11	Lager für Schneckenachse Bearing for worm axle	89749	6
12	Radkontakt Wheel contact	89879	6
13	Radsatz ohne Hafring mit Zahnrad Wheelset without traction tires with gear	90474	11
14	Schneckendeckel Worm cover	94707	4
15	Radsatz mit 2 Hafringen mit Zahnrad Wheelset with 2 traction tires with gear	107388	12
16	Zubehörrahmensatz Set of accessory frames	108322	7
17	GF - Schraube M2x5 GF - Screw M2x5	114966	3
18	Aufstiegsatz Rear ladder set	120379	8
19	Getriebesatz 3 tlg. ohne Zahnräder Gear set 3 part without gears	120386	13
20	Drehgestellblende kurzer Vorbau komplett Bogie frame short front end completely	120392	12
21	Drehgestellbl. langer Vorbau komplett Bogie frame long front end completely	120394	12
22	TS - Blendesteckteile Part set - Bogie plug in parts	120417	10
23	Zurüstbeutel Bag with accesories	123310	13
24	Standardkupplung Standard coupling	89246	6

Ersatzteile erhalten Sie bei Ihrem Fachhändler, oder Ihrer Landesvertretung:
You can order your Replacement Parts at your local dealer, your country representative: